

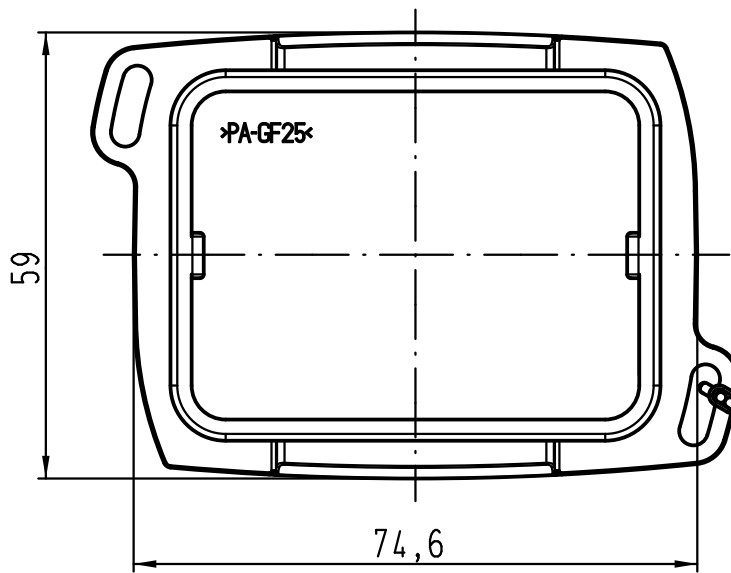
1 2 3 4 5 6

A

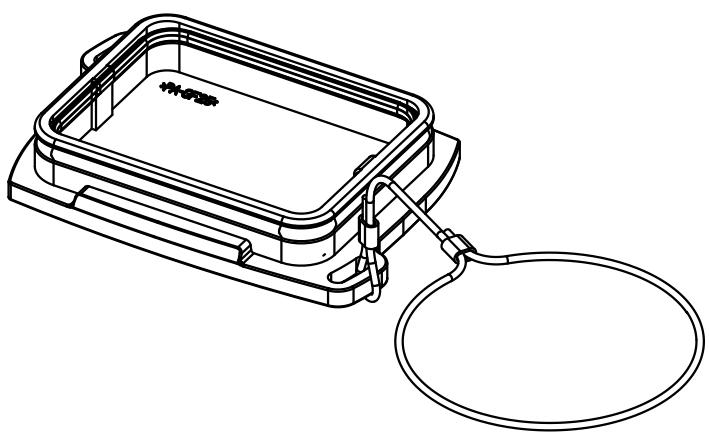
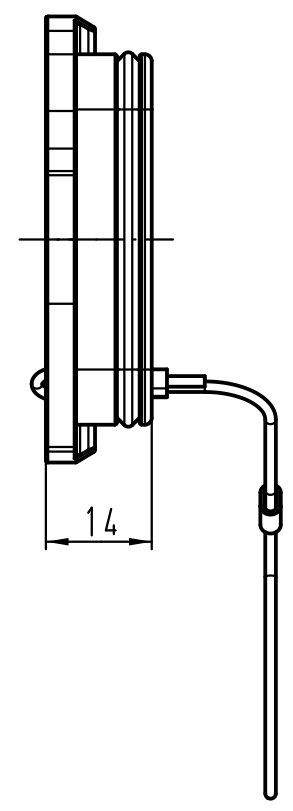
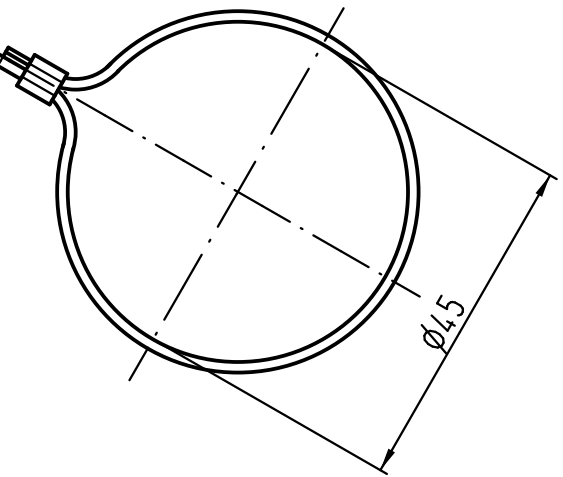
B

C

D



Länge ca. 100 mm  
length acc. to 100 mm



All Dimensions in mm Original Size DIN A 4		Techn. Character.			Nicht tolerierte Maß/Free size tolerances	
			Dat.	Name	Maßstab/Scale  <b>1:1</b>	<b>Han-Yellock 30-</b> <b>Abdeckkappe für Trägergehäuse</b> <i>cover for carrier hood</i>
			Detail.	28.04.10 Ho		
			Insp.	SP		
			Stand.			
B	16.02.11	Ho	HARTING Electric GmbH & Co. KG D-32339 Espelkamp			<b>TB 11 12 300 5451</b>
A						
Mod.	Dat.	Name			Sub.	Blatt/page /